

Algemene regels

Behorende bij de Keur Delfland

2. Indien een handeling als bedoeld in de artikelen 4, 7, 10, 16, 18, 22, 24, of 26, plaatsvindt op of nabij een locatie, waarvoor een besluit is vastgesteld door het algemeen bestuur van het hoogheemraadschap, of het bestuur, voor het uitvoeren van beheershandelingen en die handeling een belemmering vormt voor het uitvoeren van die beheershandelingen, geldt de vrijstelling op de vergunningplicht uit deze algemene regels niet.

Hoofdstuk 2 Algemene regels voor het verrichten van handelingen in, op, boven, over of onder waterstaatswerken

§ 2.1 Steigers of vlonders

Artikel 4 toepassingscriteria

1. Voor het aanleggen van een steiger of een vlonder in, op, boven of over een waterstaatswerk is geen vergunning op grond van artikel 3.1 van de Keur Delfland nodig indien de steiger of vlonder:
 - a. niet wordt aangelegd in, op, boven of over het buitentalud of de kruin van een niet verheelde of niet aangeheelde waterkering;
 - b. niet in, op, boven of over een natte ecologische zone wordt aangelegd;
 - c. op ten minste een afstand van 50 meter van een gemaal wordt aangelegd;
 - d. op ten minste een afstand van 10 meter van een lozingspunt, of een ondersteunend kunstwerk wordt aangelegd;
 - e. op ten minste een afstand van 2 meter van een naastgelegen steiger of vlonder wordt aangelegd;
 - f. met de onderkant op minimaal 0,50 meter boven het ter plaatse geldende schouwpeil wordt aangelegd;
 - g. maximaal 6 meter lang wordt;
 - h. wordt aangelegd in een oppervlaktewaterlichaam waarvan in de legger is aangegeven dat deze minimaal 4 meter breed is;
 - i. niet meer dan 1/8 van de breedte van het oppervlaktewaterlichaam en maximaal 1,50 meter buiten de oeverlijn uitsteekt;
 - j. met een oeverbescherming van minimaal 1 meter aan weerszijden van de steiger of de vlonder in de doorgaande oeverlijn wordt aangelegd, en
 - k. aangelegd op funderingspalen die geen grotere dikte of diameter hebben dan 80 millimeter en die hart op hart minimaal 0,50 meter uit elkaar staan.
2. Voor het verwijderen van een steiger of een vlonder in, op, boven of over een waterstaatswerk als bedoeld in het eerste lid, is geen vergunning op grond van artikel 3.1 van de Keur Delfland nodig.

Artikel 5 melding

Van het aanleggen of verwijderen van een steiger of vlonder als bedoeld in artikel 4, wordt een melding gedaan.

Artikel 6 algemene criteria

1. Diegene die een steiger of vlonder als bedoeld in artikel 4, eerste lid, aanlegt:
 - a. belemmert de aan- of afvoer van oppervlaktewaterlichamen niet;
 - b. gebruikt geen materialen die oppervlaktewaterlichamen kunnen verontreinigen, en
 - c. zorgt ervoor dat de steiger of vlonder en de bijbehorende oeverbescherming van een deugdelijke constructie zijn en zodanig worden gefundeerd dat er geen nadelige gevolgen voor waterstaatswerken ontstaan.
2. De eigenaar van een steiger of vlonder als bedoeld in artikel 4, eerste lid:
 - a. houdt het watervoerende deel vrij van drijfvuil en voert het kroosvuil en de baggerspecie af onder en tot op 1 meter rondom de steiger of vlonder;
 - b. onderhoudt die steiger of vlonder en de bijbehorende oeverbescherming zodat geen nadelige gevolgen voor waterstaatswerken ontstaan, en

- c. wijzigt of verwijdert de steiger of vlonder op eigen kosten op eerste aanzegging van het bestuur indien dit noodzakelijk is voor het uitvoeren van beheers-, of onderhoudshandelingen door het Hoogheemraadschap of anderszins in het belang van de waterstaat.
3. Diegene die een steiger als bedoeld in artikel 4, tweede lid, verwijdert:
 - a. belemmert de aan-, of afvoer van oppervlaktewaterlichamen niet, en
 - b. herstelt direct eventuele schade aan een waterstaatswerk die is ontstaan door de werkzaamheden, al dan niet na overleg met het bestuur.

§ 2.2 Bruggen

Artikel 7 toepassingscriteria

1. Voor het aanleggen van een brug in, op, boven, of over secundaire water is geen vergunning op grond van artikel 3.1 van de Keur Delfland nodig indien de brug:
 - a. niet in, op, of boven een waterkering wordt aangelegd;
 - b. niet in, op, boven, of over een natte ecologische zone wordt aangelegd;
 - c. voor zover deze ligt tussen de doorgaande oeverlijnen, niet breder wordt dan 4 meter;
 - d. op ten minste een afstand van 5 meter van een naastgelegen werk wordt aangelegd;
 - e. met de onderkant op minimaal 0,50 meter boven het ter plaatse geldende schouwpeil wordt aangelegd;
 - f. als een constructie zonder tussensteunpunten wordt aangelegd;
 - g. met een oeverbescherming onder en minimaal 2 meter aan weerszijden van de brug in de oeverlijn wordt aangelegd, en
 - h. voor zover deze wordt aangelegd in, op, boven, of over een oppervlaktewaterlichaam dat varend wordt onderhouden, een doorvaarthoogte zal hebben van minimaal 1 meter.
2. Voor het verwijderen van een brug in, op, boven, of over secundaire water is geen vergunning op grond van artikel 3.1 van de Keur Delfland nodig indien de brug niet in, op, of boven een waterkering ligt.

Artikel 8 melding

Van het aanleggen of verwijderen van een brug als bedoeld in artikel 7, wordt een melding gedaan.

Artikel 9 algemene criteria

1. Diegene die een brug als bedoeld in artikel 7, eerste lid, aanlegt:
 - a. belemmert de aan- of afvoer van oppervlaktewaterlichamen niet;
 - b. gebruikt geen materialen die oppervlaktewaterlichamen kunnen verontreinigen, en
 - c. zorgt ervoor dat de brug en de bijbehorende oeverbescherming van een deugdelijke constructie zijn en zodanig worden gefundeerd dat er geen nadelige gevolgen voor waterstaatswerken ontstaan.
2. De eigenaar van een brug als bedoeld in artikel 7, eerste lid:
 - a. onderhoudt die brug en de bijbehorende oeverbescherming zodat geen nadelige gevolgen voor waterstaatswerken ontstaan, en
 - b. wijzigt of verwijdert de brug op eigen kosten op eerste aanzegging van het bestuur indien dit noodzakelijk is voor het uitvoeren van beheers-, of onderhoudshandelingen door het Hoogheemraadschap, of anderszins in het belang van de waterstaat.

3. Diegene die een brug als bedoeld in artikel 7, tweede lid, verwijdert:
 - a. belemmert de aan- of afvoer van oppervlaktewaterlichamen niet, en
 - b. herstelt direct eventuele schade aan een waterstaatswerk die is ontstaan door de werkzaamheden, al dan niet na overleg met het bestuur.

§ 2.3 Kabels en leidingen

Artikel 10 toepassingscriteria

1. Voor het aanleggen van een kabel of leiding in, boven, over, of onder oppervlaktewaterlichamen, of de bijbehorende beschermingszone is geen vergunning op grond van artikel 3.1 van de Keur Delfland nodig, indien de kabel of leiding:
 - a. onder een oppervlaktewaterlichaam met een sleufloze techniek wordt aangelegd;
 - b. onder een primair water met een boring met boorspoeling wordt aangelegd;
 - c. niet evenwijdig in, op, boven, over, of onder het oppervlaktewaterlichaam wordt aangelegd;
 - d. minimaal 0,20 meter boven of onder een duiker wordt aangelegd;
 - e. niet lager dan de onderkant van een brug ligt;
 - f. bij oppervlaktewaterlichamen waar met motorvaartuigen mag worden gevaren ingevolge de Vaarverordening Delfland, een minimale gronddekking heeft van 2 meter ten opzichte van het profiel dat is vastgelegd in de legger, of indien het werkelijke profiel dieper ligt, het werkelijke profiel, en
 - g. bij overige oppervlaktewaterlichamen een minimale gronddekking heeft van 1,30 meter ten opzichte van het profiel dat is vastgelegd in de legger, of indien het werkelijke profiel dieper ligt, het werkelijke profiel.
2. Voor het aanleggen van een kabel of leiding in of onder een waterkering, de bijbehorende beschermingszone, of het profiel van vrije ruimte is geen vergunning op grond van artikel 3.1 van de Keur Delfland nodig indien:
 - a. de kabel een laagspanningskabel is;
 - b. de bedrijfsdruk in de leiding maximaal 3 bar bedraagt;
 - c. de uitwendige diameter van de leiding of mantelbuis maximaal 110 millimeter bedraagt;
 - d. de leiding voor zover deze wordt aangelegd ten behoeve van gas- of vloeistof, een mantelbuis heeft die als tweede gas- of vloeistofkering dienst doet;
 - e. de mantelbuis aan beide zijden waterdicht wordt afgestopt;
 - f. de kabel of leiding minimaal 0,20 meter boven of onder een duiker wordt aangelegd;
 - g. de kabel of leiding in de beschermingszone van de Delflandsedijk of de Binnenwaterkering wordt aangelegd;
 - h. bij de zeewering:
 - i. de kabel of leiding in het waterstaatswerk binnen stedelijk gebied wordt aangelegd;
 - ii. de kabel of leiding in de landwaartse beschermingszone wordt aangelegd;
 - i. bij de regionale waterkeringen en polderkaden:
 - i. in de waterkering niet meer dan één proefsleuf tegelijk wordt gegraven;
 - ii. in de waterkering een proefsleuf maximaal 0,50 meter ter weerszijde van de theoretische ligging van aanwezige kabels of leidingen en niet breder dan 0,50 meter wordt gegraven;
 - iii. de kabel of leiding in de waterkering in een sleuf wordt aangelegd;
 - iv. de kabel of leiding haaks op en in een waterkering wordt aangelegd, en
 - v. de onderkant van de kabel of leiding in de waterkering maximaal 0,80 meter beneden het maaiveld ligt.
3. Voor het verwijderen van een kabel of leiding aangelegd als bedoeld in het eerste en tweede lid, is geen vergunning op grond van artikel 3.1 van de Keur Delfland nodig.

Artikel 11 melding

Van het aanleggen of verwijderen van kabels of leidingen als bedoeld in artikel 10, tweede lid, wordt een melding gedaan.

Artikel 12 algemene criteria

1. Diegene die kabels of leidingen als bedoeld in artikel 10, eerste of derde lid, aanlegt of verwijdert:
 - a. belemmert de aan- of afvoer van oppervlaktewaterlichamen niet;
 - b. gebruikt geen materialen die oppervlaktewaterlichamen kunnen verontreinigen;
 - c. wijzigt of beschadigt geen waterstaatswerken, en
 - d. voldoet aan NEN 3650.
2. Diegene die kabels of leidingen als bedoeld in artikel 10, tweede lid, aanlegt of verwijdert:
 - a. voldoet aan het bepaalde in het eerste lid;
 - b. tast het waterkerend vermogen van de waterkering niet aan;
 - c. dicht de ontgraving met de ontgraven grondsoort aan het eind van elke werkdag;
 - d. brengt de ontgraven grondsoort in de oorspronkelijke laag terug;
 - e. verdicht de grondsoorten laagsgewijs;
 - f. herstelt de bestaande erosiebestendige bekledingen van de waterkering na de uitvoering van de werkzaamheden volledig en sluit deze goed aan op de bestaande bekleding;
 - g. voldoet aan NEN 3651, en
 - h. herstelt alle nazakkingen of zettingen op aanwijzing van het bestuur.
3. De eigenaar van kabels of leidingen als bedoeld in artikel 10, eerste en tweede lid:
 - a. onderhoudt die kabels en leidingen zodat geen nadelige gevolgen voor waterstaatswerken ontstaan, en
 - b. wijzigt of verwijdert de kabels en leidingen op eigen kosten op eerste aanzegging van het bestuur indien dit noodzakelijk is voor het uitvoeren van beheers-, of onderhoudshandelingen door het Hoogheemraadschap of anderszins in het belang van de waterstaat.

§ 2.4 Grondmechanisch onderzoek

Artikel 13 toepassingscriteria

Voor het uitvoeren van grondmechanisch onderzoek in, op, boven, over, of onder een waterstaatswerk is geen vergunning op grond van artikel 3.1 van de Keur Delfland nodig.

Artikel 14 melding

Van het uitvoeren van grondmechanisch onderzoek als bedoeld in artikel 13, wordt een melding gedaan.

Artikel 15 algemene criteria

1. Diegene die grondmechanisch onderzoek als bedoeld in artikel 13, uitvoert:
 - a. wijzigt of verwijdert de werken op eigen kosten op eerste aanzegging van het bestuur indien dit noodzakelijk is voor het uitvoeren van beheers-, of onderhoudshandelingen door het Hoogheemraadschap of anderszins in het belang van de waterstaat, en

- b. herstelt direct eventuele schade aan een waterstaatswerk die is ontstaan door de werkzaamheden, al dan niet na overleg met het bestuur.
2. Diegene die grondmechanisch onderzoek als bedoeld in artikel 13, uitvoert in oppervlaktewaterlichamen:
 - a. belemmert de aan- of afvoer van oppervlaktewaterlichamen niet, en
 - b. verwijdert toegepaste hulpconstructies direct na uitvoering van de werkzaamheden.
 3. Diegene die grondmechanisch onderzoek als bedoeld in artikel 13 uitvoert in de waterkering, de bijbehorende beschermingszone of het profiel van vrije ruimte:
 - a. tast het waterkerend vermogen van de waterkering niet aan;
 - b. voorkomt beschadiging van bermen en taluds;
 - c. maakt op de taluds, of op de kruin van een waterkering zonder openbare weg, gebruik van materieel dat maximaal 3,5 ton weegt;
 - d. verwijdert toegepaste peilbuizen direct na uitvoering van de meetwerkzaamheden, en
 - e. dicht direct na de werkzaamheden gaten die door die werkzaamheden zijn veroorzaakt waterdicht af met bentoniet of zwelkleikorrels.

§ 2.5 Beweiden

Artikel 16 toepassingscriteria

Voor het beweiden met schapen of geiten in of op de waterkering is geen vergunning op grond van artikel 3.1 van de Keur Delfland nodig, indien het beweiden plaatsvindt:

- a. in de periode van 1 april tot 1 november, en
- b. met maximaal 15 schapen of geiten per hectare, niet meegerekend lammeren die bij de moederdieren worden geweid en jonger zijn dan 1 jaar.

Artikel 17 algemene criteria

Diegene die een waterkering met schapen of geiten beweidt als bedoeld in artikel 16:

- a. tast het waterkerend vermogen van de waterkering niet aan;
- b. voedert de schapen of geiten niet bij op de waterkering;
- c. brengt geen extra bemesting aan op de waterkering;
- d. verwijdert de schapen of geiten op eigen kosten op eerste aanzegging van het bestuur indien dit noodzakelijk is voor het uitvoeren van beheers-, of onderhoudshandelingen door het Hoogheemraadschap of anderszins in het belang van de waterstaat, en
- e. herstelt direct eventuele schade aan de waterkering die is ontstaan door het beweiden, al dan niet na overleg met het bestuur.

§ 2.6 Oeverbescherming

Artikel 18 toepassingscriteria

1. Voor het aanleggen van oeverbescherming in, op, boven, over, of onder een waterstaatswerk, of de bijbehorende beschermingszone is geen vergunning op grond van artikel 3.1 van de Keur Delfland nodig, indien:
 - a. in de waterkering en de bijbehorende beschermingszone geen damwand wordt aangebracht;

- b. de oeverbescherming niet in, op, boven, over, of onder een natte ecologische zone wordt aangelegd;
 - c. de oeverbescherming in de doorgaande oeverlijnen wordt aangelegd;
 - d. geen demping van het oppervlaktewaterlichaam wordt uitgevoerd;
 - e. de ruimte achter de oeverbescherming geheel wordt aangevuld, en
 - f. de lozingspijpen tot buiten de oeverbescherming uitsteken.
2. Voor het verwijderen van oeverbescherming in, op, boven, over of onder een waterstaatswerk, of de bijbehorende beschermingszone is geen vergunning op grond van artikel 3.1 van de Keur Delfland nodig, indien:
- a. een oeverbescherming die in een legger met waterkeringen is aangewezen, niet wordt verwijderd, en
 - b. het waterstaatswerk op de oorspronkelijke afmetingen, zoals vastgelegd in de legger Wateren wordt teruggebracht.

Artikel 19 algemene criteria

1. Diegene die een oeverbescherming als bedoeld in artikel 18, aanlegt of verwijdert:
- a. belemmert de aan- of afvoer van oppervlaktewaterlichamen niet;
 - b. brengt de oeverbescherming stevig aan om vervorming of wijken van de constructie te voorkomen;
 - c. past in een waterkering geen verankering toe;
 - d. werkt de oeverbescherming grond dicht af, zodat geen grond of puin in het oppervlaktewaterlichaam geraakt;
 - e. gebruikt geen materialen die oppervlaktewaterlichamen kunnen verontreinigen, en
 - f. zorgt ervoor dat de oeverbescherming van een deugdelijke constructie is en zodanig wordt gefundeerd dat er geen nadelige gevolgen voor waterstaatswerken ontstaan.
2. De eigenaar van een oeverbescherming als bedoeld in artikel 18:
- a. onderhoudt de oeverbescherming zodat geen nadelige gevolgen voor waterstaatswerken ontstaan, en
 - b. wijzigt of verwijdert de oeverbescherming op eigen kosten op eerste aanzegging van het bestuur indien dit noodzakelijk is voor het uitvoeren van beheers-, of onderhoudshandelingen van het Hoogheemraadschap of anderszins in het belang van de waterstaat.

§ 2.7 Evenementen op het strand

Artikel 20 toepassingscriteria

Voor evenementen in, op, boven, over, of onder het strand, dat zich uitstrekt van de laagwaterlijn tot aan de duinvoet en de strandopgang, is geen vergunning op grond van artikel 3.1 van de Keur Delfland nodig, indien:

- a. geen gebruik wordt gemaakt van motorvoertuigen;
- b. geen ontgraving is of wordt uitgevoerd;
- c. het evenement niet langer duurt dan drie maanden;
- d. werken tussen 1 maart en 1 november op het strand aanwezig zijn;
- e. werken op minimaal 2 meter uit de duinvoet worden aangelegd, en
- f. werken geen groter vloeroppervlak hebben dan 20 vierkante meter.

Artikel 21 algemene criteria

Diegene die een evenement als bedoeld in artikel 20, houdt:

- a. tast het waterkerend vermogen van de zeewering niet aan, en

- b. wijzigt of verwijdert tijdelijke werken op eigen kosten op eerste aanzegging van het bestuur indien dit noodzakelijk is voor het uitvoeren van beheers-, of onderhoudshandelingen van het Hoogheemraadschap of anderszins in het belang van de waterstaat.

§ 2.8 Straatmeubilair

Artikel 22 toepassingscriteria

1. Voor het aanleggen van straatmeubilair in, op, boven, of over de beschermingszone van oppervlaktewaterlichamen is geen vergunning op grond van artikel 3.1 van de Keur Delfland nodig, indien straatmeubilair:
 - a. niet in een waterkering wordt aangelegd, en
 - b. minimaal 0,50 meter uit de insteek van een secundair water wordt aangelegd, en
 - c. minimaal 1,50 meter uit de insteek van een primair water wordt aangelegd.
2. Voor het aanleggen van straatmeubilair in, op, boven, of over de waterkering, de bijbehorende beschermingszone, of het profiel van vrije ruimte is geen vergunning op grond van artikel 3.1 van de Keur Delfland nodig, indien straatmeubilair:
 - a. in het buitentalud, kruin, of binnentalud:
 - i. betrekking heeft op bebording op fles- of buispalen;
 - ii. betrekking heeft op reflectorpalen of bermplanken;
 - iii. niet op een verzwaarde voet wordt gefundeerd;
 - b. in de zeewering vrijkomende grond in de directe omgeving van het straatmeubilair wordt verwerkt.
3. Voor het verwijderen van straatmeubilair in, op, boven, over, of onder een waterstaatswerk is geen vergunning op grond van artikel 3.1 van de Keur Delfland nodig.

Artikel 23 algemene criteria

Diegene die straatmeubilair als bedoeld in artikel 22, aanlegt of verwijdert:

- a. belemmert de aan-, of afvoer van oppervlaktewaterlichamen niet;
- b. gebruikt geen materialen die het waterstaatswerk kunnen verontreinigen;
- c. tast het waterkerend vermogen van de waterkering niet aan;
- d. voorkomt beschadiging van bermen en taluds door verkeer over een weg op de waterkering;
- e. beperkt in-, of ontgravingen zoveel als mogelijk en dicht deze aan het eind van de werkdag met de uitkomende grond;
- f. vult direct na het verwijderen van straatmeubilair in de waterkering de door die werkzaamheden ontstane gaten met goede kleigrond, en
- g. wijzigt of verwijdert het straatmeubilair op eigen kosten op eerste aanzegging van het bestuur indien dit noodzakelijk is voor het uitvoeren van beheers-, of onderhoudshandelingen van het Hoogheemraadschap of anderszins in het belang van de waterstaat.

§ 2.9 Werken en beplanting

Artikel 24 toepassingscriteria

1. Voor het aanleggen van een werk of beplanting in, op, boven, over, of onder de beschermingszone van een oppervlaktewaterlichaam is geen vergunning op grond van artikel 3.1 van de Keur Delfland nodig indien:

- a. het werk eenvoudig te verwijderen is;
 - b. een werk of beplanting niet langs een natte ecologische zone wordt aangelegd;
 - c. een opstal, boom, of struik niet in de beschermingszone wordt aangelegd, en
 - d. geen ontgraving wordt uitgevoerd.
2. Voor het aanleggen van een werk of beplanting in, op, boven, over, of onder een waterkering, de bijbehorende beschermingszone, of profiel van vrije ruimte is geen vergunning op grond van artikel 3.1 van de Keur Delfland nodig, indien:
- a. het werk eenvoudig te verwijderen is;
 - b. geen ontgraving wordt uitgevoerd voor een werk;
 - c. een werk geen groter vloeroppervlak heeft dan 6 vierkante meter;
 - d. bomen onderling hart op hart 15 meter uit elkaar worden aangelegd;
 - e. bij de Delflandsedijk of Binnenwaterkering:
 - i. geen werk of beplanting in het waterstaatswerk wordt aangelegd;
 - ii. een boom minimaal 3 meter van het waterstaatswerk wordt aangelegd;
 - iii. een struik minimaal 1,50 meter van het waterstaatswerk wordt aangelegd.
 - f. bij een niet verheelde of niet aangeheelde regionale waterkering:
 - i. een werk of beplanting niet in, op, boven, over of onder het buitentalud, kruin, of binnentalud wordt aangelegd;
 - ii. een boom minimaal 7 meter uit de binnenteenlijn wordt aangelegd;
 - iii. een struik minimaal 6 meter uit de binnenteenlijn wordt aangelegd;
 - iv. een opstal minimaal 2 meter uit de binnenteenlijn wordt aangelegd;
 - v. een boom in een voorland minimaal 3 meter uit de buitenkruinlijn wordt aangelegd;
 - vi. een struik, of een opstal in een voorland minimaal 1,50 meter uit de buitenkruinlijn wordt aangelegd;
 - g. bij een verheelde, aangeheelde, of aangevulde regionale waterkering:
 - i. een werk of beplanting niet in, op, boven, over of onder het buitentalud wordt aangelegd;
 - ii. een boom minimaal 7 meter uit de buitenkruinlijn wordt aangelegd;
 - iii. een struik minimaal 3,50 meter uit de buitenkruinlijn wordt aangelegd;
 - iv. een opstal minimaal 2 meter uit de buitenkruinlijn wordt aangelegd;
 - v. een boom in een voorland minimaal 3 meter uit de buitenkruinlijn wordt aangelegd;
 - vi. een struik, of een opstal in een voorland minimaal 1,50 meter uit de buitenkruinlijn wordt aangelegd;
 - h. bij een niet verheelde of niet aangeheelde polderkade of landscheiding:
 - i. een werk of beplanting niet in het buitentalud, kruin, of binnentalud wordt aangelegd;
 - ii. een boom, of een struik minimaal 6 meter uit de teenlijn wordt aangelegd;
 - iii. een opstal minimaal 2 meter uit de teenlijn wordt aangelegd;
 - i. bij een verheelde of aangeheelde polderkade of landscheiding:
 - i. een werk of beplanting aan de kant van de aanheling wordt aangelegd;
 - ii. een boom minimaal 6 meter uit de buitenste kruinlijn wordt aangelegd;
 - iii. een struik minimaal 4 meter uit de buitenste kruinlijn wordt aangelegd;
 - iv. een opstal minimaal 2 meter uit de buitenste kruinlijn wordt aangelegd.
3. Voor het verwijderen van een werk of beplanting in, op, boven, over, of onder een waterstaatswerk is geen vergunning op grond van artikel 3.1 van de Keur Delfland nodig.

Artikel 25 algemene criteria

Diegene die een werk of beplanting als bedoeld in artikel 24, aanlegt of verwijdert:

- a. belemmert de aan- of afvoer van oppervlaktewaterlichamen niet;
- b. gebruikt geen materialen die het waterstaatswerk kunnen verontreinigen;
- c. tast het waterkerend vermogen van de waterkering niet aan;
- d. beperkt in- of ontgravingen tot een minimum en dicht deze aan het eind van elke werkdag met een voor de waterkering geschikt bodemmateriaal;

- e. vult direct na het verwijderen van een werk of beplanting in de waterkering de door die werkzaamheden ontstane gaten met goede kleigrond, en
- f. wijzigt of verwijdert het werk of beplanting op eigen kosten op eerste aanzegging van het bestuur indien dit noodzakelijk is voor het uitvoeren van beheers-, of onderhoudshandelingen door het Hoogheemraadschap of anderszins in het belang van de waterstaat.

§ 2.10 Hekken en schuttingen

Artikel 26 toepassingscriteria

1. Voor het aanleggen van een hek of schutting in, op, boven, of over de beschermingszone van oppervlaktewaterlichamen is geen vergunning op grond van artikel 3.1 van de Keur Delfland nodig, indien:
 - a. een hek of schutting niet in een natte ecologische zone wordt aangebracht;
 - b. een schutting haaks op een oppervlaktewaterlichaam wordt aangelegd;
 - c. een hek of schutting bij oppervlaktewaterlichamen met een beschermingszone van 4 meter een vrije doorgang heeft van minimaal 4 meter, gemeten vanuit de insteek van het oppervlaktewaterlichaam, en
 - d. een hek of schutting bij oppervlaktewaterlichamen met een beschermingszone van 1 meter of 1,50 meter een vrije doorgang heeft van minimaal 0,80 meter, gemeten vanuit de insteek van het oppervlaktewaterlichaam.

2. Voor het aanleggen van een hek of schutting in, op, boven, of over een waterkering, de bijbehorende beschermingszone, of profiel van vrije ruimte is geen vergunning op grond van artikel 3.1 van de Keur Delfland nodig indien:
 - a. bij de Delflandsedijk:
 - i. een schutting op minimaal 1 meter uit de teenlijn wordt aangelegd;
 - ii. een hek in de waterkering een maximale hoogte heeft van 1 meter;
 - iii. een hek in de waterkering een vrije doorgang heeft van minimaal 4 meter;
 - b. bij een niet verheelde of niet aangeheelde waterkering:
 - i. een schutting minimaal 1 meter uit de binnenteenlijn wordt aangebracht;
 - ii. een hek evenwijdig aan of haaks op de waterkering niet in het buitentalud of de kruin wordt aangelegd;
 - iii. een hek op de waterkering tot op 1 meter uit de binnenteenlijn een maximale hoogte heeft van 1 meter;
 - iv. een vee afrastering niet in het buitentalud wordt aangelegd;
 - v. een vee afrastering op de kruin een maximale hoogte heeft van 0,60 meter, en
 - vi. een hek of schutting niet op een ingegraven verzwaarde voet in de waterkering wordt gefundeerd.
 - c. bij een verheelde, aangeheelde of aangevulde waterkering:
 - i. een hek of schutting evenwijdig aan of haaks op het waterstaatswerk op minimaal 2 meter uit de buitenkruinlijn wordt aangelegd;
 - ii. een hek of schutting evenwijdig aan de waterkering tot op 3 meter uit de buitenkruinlijn een maximale hoogte heeft van 1 meter;
 - iii. een vee afrastering niet in het buitentalud wordt aangelegd;
 - iv. een vee afrastering tot op 2 meter uit de buitenkruinlijn een maximale hoogte heeft van 0,60 meter, en
 - v. een hek of schutting niet op een ingegraven verzwaarde voet in de waterkering wordt gefundeerd;

Artikel 27 algemene criteria

Diegene die een hek of schutting als bedoeld in artikel 26, aanlegt of verwijdert:

- a. belemmert de aan-, of afvoer van oppervlaktewaterlichamen niet;

- b. gebruikt geen materialen die oppervlaktewaterlichamen kunnen verontreinigen;
- c. tast het waterkerend vermogen van de waterkering niet aan;
- d. beperkt ingravingen tot een minimum en dicht deze aan het eind van elke werkdag met een voor de waterkering geschikt bodemmateriaal, en
- e. wijzigt of verwijdert het hek of schutting op eigen kosten op eerste aanzegging van het bestuur indien dit noodzakelijk is voor het uitvoeren van beheers-, of onderhoudshandelingen door het Hoogheemraadschap of anderszins in het belang van de waterstaat.

Hoofdstuk 3 Algemene regels voor het water brengen in en onttrekken aan oppervlaktewaterlichaam

§ 3.1 Water brengen in en onttrekken aan oppervlaktewaterlichaam tot 100 m³/uur

Artikel 28 toepassingscriteria

Voor het water brengen in en onttrekken aan een oppervlaktewaterlichaam is geen vergunning op grond van artikel 3.2 van de Keur Delfland nodig, indien:

- a. het brengen, of onttrekken van water binnen hetzelfde peilgebied plaatsvindt;
- b. het debiet van één perceel op één oppervlaktewaterlichaam niet meer bedraagt dan 100 m³/uur, en
- c. de onttrekking niet tot doel heeft een peil permanent in stand te houden.

Artikel 29 algemene criteria

1. Diegene die water brengt, of onttrekt als bedoeld in artikel 28:
 - a. belemmert de aan- of afvoer van oppervlaktewaterlichamen niet;
 - b. wijzigt of beschadigt geen waterstaatswerken, en
 - c. verontreinigt het oppervlaktewaterlichaam niet.
2. De eigenaar van een constructie voor het brengen of onttrekken als bedoeld in artikel 28:
 - a. onderhoudt die constructie zodat geen nadelige gevolgen voor waterstaatswerken ontstaan;
 - b. houdt het watervoerende deel vrij van drijfvuil en voert het kroosvuil af, en
 - c. wijzigt of verwijdert de constructie op eigen kosten op eerste aanzegging van het bestuur, indien dit noodzakelijk is voor het uitvoeren van beheers-, of onderhoudshandelingen van het Hoogheemraadschap of anderszins in het belang van de waterstaat.

Hoofdstuk 4 Algemene regels voor het onttrekken van grondwater

§ 4.1 Grondwateronttrekkingen

Artikel 30 toepassingscriteria

Er is geen vergunning nodig op grond van artikel 3.3 van de keur Delfland voor het onttrekken van grondwater:

1. waarbij niet meer dan 1 m^3 per uur wordt onttrokken buiten een milieubeschermingsgebied;
2. ten behoeve van een brandblusvoorziening
3. ten behoeve van het drooghouden van een bouwput, een grondsanering of een kabel- of leidingsleuf waarbij:
 - a. in milieubeschermingsgebieden niet meer dan 10 m^3 per uur en 20.000 m^3 in totaal wordt onttrokken;
 - b. in overige gebieden niet meer dan 50 m^3 per uur en 200.000 m^3 in totaal wordt onttrokken.
4. ten behoeve van beregening waarbij:
 - a. niet meer dan 50 m^3 per uur en 50.000 m^3 per jaar wordt onttrokken
 - b. niet meer dan 50 m^3 per uur en 200.000 m^3 per jaar wordt onttrokken ten behoeve van agrarische activiteiten;
 - c. grondwater voor agrarische activiteiten uit het eerste watervoerend pakket of dieper wordt onttrokken.
 - d. geen grondwater wordt onttrokken uit de strategische zoetwatervoorraad.
5. ten behoeve van een grondwatersanering waarbij:
 - a. in milieubeschermingsgebieden niet meer dan 10 m^3 per uur wordt onttrokken en de onttrekking niet langer dan een jaar plaatsvindt.
 - b. in andere gebieden dan milieubeschermingsgebieden niet meer dan 25 m^3 per uur wordt onttrokken en de onttrekking niet langer dan 7 jaar plaatsvindt.
6. ten behoeve van een proefbronnering waarbij:
 - a. in milieubeschermingsgebieden niet meer dan 10 m^3 per uur en 20.000 m^3 in totaal wordt onttrokken;
 - b. in andere gebieden dan milieubeschermingsgebieden, niet meer dan 100 m^3 per uur en 50.000 m^3 in totaal wordt onttrokken.
7. ten behoeve van industrieel gebruik waarbij niet meer dan 50 m^3 per uur en 100.000 m^3 in totaal wordt onttrokken er geen grondwater wordt onttrokken uit de strategische zoetwatervoorraad en waarbij geen permanente onttrekking in een milieubeschermingsgebied plaats vindt.
8. ten behoeve overig gebruik waarbij niet meer dan 10 m^3 per uur en 12.000 m^3 in totaal wordt onttrokken en de onttrekking niet plaatsvindt volgens het polderprincipe en geen grondwater wordt onttrokken uit de strategische zoetwatervoorraad

Artikel 31 melding

1. Van het onttrekken van grondwater als bedoeld in artikel 30, derde tot en met achtste lid wordt op grond van artikel 6.11 van het Waterbesluit een melding gedaan.
2. In afwijking van artikel 6.11 van het Waterbesluit, is geen melding vereist voor de onttrekkingen van grondwater als bedoeld in artikel 30, eerste en tweede lid.
3. In afwijking van artikel 2, eerste lid, wordt voor de volgende onttrekkingen van grondwater uiterlijk 48 uur voor aanvang van de onttrekking een melding gedaan. Grondwateronttrekkingen ten behoeve van:
 - a. het drooghouden van een bouwput een grondsanering of een kabel- of leidingsleuf waarbij:
 - i. in milieubeschermingsgebieden niet meer dan 5 m³ per uur en 12.000 m³ in totaal wordt onttrokken, en
 - ii. in overige gebieden niet meer dan 10 m³ per uur en 20.000 m³ in totaal wordt onttrokken.
 - b. ten behoeve van beregening waarbij:
 - i. de onttrekking niet in een milieubeschermingsgebied plaatsvindt, en
 - ii. niet meer dan 10 m³ per uur en 12.000 m³ per jaar wordt onttrokken.
 - c. ten behoeve van een grondwatersanering waarbij:
 - i. in milieubeschermingsgebieden niet meer dan 5 m³ per uur wordt onttrokken en de onttrekking niet langer dan een jaar plaatsvindt, en
 - ii. in overige gebieden niet meer dan 10 m³ per uur wordt onttrokken en de onttrekking niet langer dan 7 jaar plaatsvindt.
 - d. ten behoeve van een proefonttrekking waarbij:
 - i. in een milieubeschermingsgebied niet meer dan 5 m³ per uur en 12.000 m³ in totaal wordt onttrokken, en
 - ii. in overige gebieden niet meer dan 20 m³ per uur of 12.000 m³ in totaal wordt onttrokken.
 - e. ten behoeve van het testen van een brandblusvoorziening.
4. In afwijking van artikel 6.11 van het Waterbesluit en in afwijking van artikel 2, tweede lid, worden bij een melding als bedoeld in het tweede lid, de volgende gegevens verstrekt:
 - a. de naam van de aanvrager;
 - b. de locatie van de onttrekking;
 - c. doel van de onttrekking;
 - d. startdatum van de onttrekking, en
 - e. de duur van de onttrekking.
5. Diegene die grondwater onttrekt als bedoeld in artikel 30, derde tot en met achtste lid, met uitzondering van onttrekkingen als bedoeld in artikel 31, derde lid, stelt een bemalingsplan op waarin een beschrijving staat van:
 - a. het te verwachten hydrologische invloedsgebied en de daarin gelegen kwetsbare bodemgebruiksfuncties;
 - b. de risico's als gevolg van de onttrekking voor de bodemgebruiksfuncties, en
 - c. maatregelen en voorzieningen die worden getroffen om de negatieve gevolgen te voorkomen of te beperken.

Artikel 32 algemene criteria

Diegene die grondwater onttrekt als bedoeld in artikel 30, derde tot en met achtste lid:

Algemeen

1. stemt de grondwateronttrekking af op de voortgang van de werkzaamheden zodat het onttrekkingsdebiet en het waterbezwaar worden geminimaliseerd;
2. retourneert 100% van het onttrokken grondwater als dit grondwater afkomstig is vanuit de strategische zoetwatervoorraad;
3. veroorzaakt geen schade aan het watersysteem;
4. draagt er zorg voor dat bij elk ontgravingsniveau sprake is van een verticale stabiliteit van de ontgraving;
5. begint met de onttrekking binnen 1 jaar na de melding;

Calamiteiten

6. doet onmiddellijk een telefonische en schriftelijke kennisgeving aan het bestuur van het ontstaan van schade voor de bij het grondwaterbeheer betrokken belangen, of van een dreiging tot het ontstaan van dergelijke schade;
7. stopt met de onttrekking op eerste aanzegging van het bestuur in een geval als bedoeld in het zesde lid;
8. diegene die grondwater onttrekt ten behoeve van het blussen van een brand doet hiervan een mededeling uiterlijk vier weken na het beëindigen van de onttrekking aan Delfland;

Aanbrengen putten en peilbuizen

9. brengt peilbuizen en bronnen zodanig aan dat via het boorgat geen grondwaterstroming kan optreden tussen watervoerende pakketten;
10. dicht de bronnen of peilputten direct na beëindiging van de grondwateronttrekking;
11. herstelt bij het dichten van bronnen en peilputten het oorspronkelijke bodemprofiel.

Artikel 33 meten en registratie

Degene die grondwater onttrekt als bedoeld in artikel 30, derde tot en met achtste lid, met uitzondering van de grondwateronttrekkingen als bedoeld in artikel 31, derde lid:

1. zorgt dat de goede werking van het meetinstrument is gewaarborgd;
2. zorgt dat de meetinstrumenten worden gekalibreerd zodat het meetresultaat niet meer dan vijf procent afwijkt van de werkelijke hoeveelheid en kan van de kalibraties een bewijs tonen;
3. installeert de meetinstrumenten op een goede en veilige toegankelijke plaats, zodat de instrumenten goed zijn af te lezen;
4. registreert bij vervanging van een meetinstrument de eindstand van het oude meetinstrument en de beginstand van het nieuwe meetinstrument in het logboek;
5. vervangt, indien blijkt dat een meetinstrument niet aan de eisen voldoet of defect is deze direct door een gekalibreerd meetinstrument.

Hoofdstuk 5 Slotbepalingen

Artikel 34 slotbepaling

De Algemene regels behorend bij de Keur Delfland 2010, d.d. 22 november 2011, wordt ingetrokken.

Artikel 35 overgangsrecht

1. Indien op het tijdstip van inwerkingtreding van deze regeling nog niet is beslist op een aanvraag om een vergunning op grond van de artikelen 3.1, 3.2, of 3.3 van de Keur Delfland en deze regeling op de handeling van toepassing is, wordt de aanvraag om de vergunning aangemerkt als een melding overeenkomstig artikel 2, tenzij artikel 3 van toepassing is.
2. Een watervergunning verleend voor inwerkingtreding van deze regeling voor een ingevolge deze regeling meldingsplichtig handelen, wordt aangemerkt als een melding als bedoeld in artikel 2, tenzij artikel 3 van toepassing is.

Artikel 36 inwerkingtredingsbepaling

Deze regeling treedt in werking met ingang van de dag na de publicatie ervan in het Waterschapsblad.

Artikel 37 citeertitel

Deze regeling wordt aangehaald als: Algemene regels behorende bij de Keur Delfland.

Aldus besloten door het college van dijkgraaf en hoogheemraden op 12 mei 2015,

de Secretaris-directeur,

de Dijkgraaf,

mr. drs. P.I.M. van den Wijngaart

mr. M.A.P. van Haersma Buma

Bovendien kunnen de watersysteemkundige belangen worden gewaarborgd door algemene regels al dan niet in combinatie met een meldingsplicht, omdat de risico's van de in deze regels genoemde werken klein zijn voor het watersysteem. Bij de afweging of het wenselijk is een algemene regel op te stellen, spelen verschillende factoren een rol. Door een afweging tussen risico (kans op schade aan een waterstaatswerk x gevolg) en omvang (hoeveelheid aanvragen) is de wenselijkheid voor algemene regels bepaald. Handelingen die een groot risico voor schade aan een waterstaatswerk met zich mee kunnen brengen, komen daarom niet in aanmerking voor een algemene regel en blijven vergunningplichtig. Daar waar sprake is van een laag risico en van veel aanvragen is ervoor gekozen om algemene regels op te stellen.

3. Voor wie gelden de regels

Diegene die de handeling verricht of doet verrichten, of de eigenaar van de werken is verantwoordelijk voor het voldoen aan de bepalingen uit deze regeling.

Met 'diegene die de handeling verricht of doet verrichten' wordt bedoeld: degene die in staat is om tijdens de werkzaamheden deze te doen stoppen, of daartoe opdracht te geven. Dit kan een ander zijn dan de eigenaar van de gronden of de toekomstige werken. Denk bijvoorbeeld aan een aannemer, een gemeente die opdracht geeft tot het uitvoeren van bepaalde werkzaamheden, of aan een (toekomstig) gebruiker die met toestemming van de (toekomstig) eigenaar de werken aanlegt.

De eigenaar van de werken is de eigenaar van de gronden waar de werken op zijn aangelegd, tenzij het eigendom van de werken anderszins is vastgelegd in een overeenkomst of ander overdrachtsdocument.

De algemene regels uit deze regeling die gelden tijdens het uitvoeren van werkzaamheden zijn gericht aan diegene die de handelingen uitvoert. De algemene bepalingen die gelden tijdens het gebruik of voor het onderhoud van de werken, zijn gericht aan de eigenaar van de werken.

4. Toezicht en handhaving

Het toezicht op de naleving en de handhaving vindt plaats op basis van de algemene regels uit deze regeling. Bij overtreding van de bepalingen uit deze regeling kan gebruik worden gemaakt van de verschillende bestuursrechtelijke handhavingsinstrumenten uit hoofdstuk 5 van de Algemene wet bestuursrecht, zoals de last onder bestuursdwang, of de last onder dwangsom.

Op basis van Delflands Toezicht- en Handhavingstrategie wordt bepaald wanneer en welke bestuursrechtelijke maatregelen worden ingezet.

Bovendien is overtreding van de bepalingen uit deze regeling op grond van artikel 4.3 van de Keur strafbaar gesteld. Strafrechtelijk kan worden opgetreden tegen overtredingen waarbij het Openbaar Ministerie de strafmaat, meestal een boete, bepaalt.

5. Verhouding met andere regelgeving

Op handelingen die onder het toepassingsbereik van deze regeling vallen, kan ook andere regelgeving van toepassing zijn. Denk hierbij bijvoorbeeld aan de Waterwet, de Wabo of de Flora- en faunawet. Indien bijvoorbeeld voor een bepaalde handeling een ontheffing op grond van de Waterwet, Wabo of Flora- en faunawet nodig is, dan zal naast het voldoen aan algemene regels uit deze regeling, apart een ontheffing moeten worden aangevraagd bij het desbetreffende bevoegd gezag.

Daarnaast kunnen de algemene regels ook raakvlakken met andere richtlijnen, regels en afspraken van Delfland hebben. Enkele voorbeelden zijn:

De Legger Wateren

In de Legger Wateren is van bestaande oppervlaktewaterlichamen per watergang de soort en afmeting vastgelegd. Een beschrijving van ligging en afmetingen van natte ecologische zones zijn ook in deze legger opgenomen.

De Legger Zeewering

In de Legger Zeewering is de ligging, vorm, afmeting en constructie van de zeewering vastgelegd. Bij deze legger hoort een tekening met daarop aangegeven de lokatie van de waterkering.

De Legger Delflandsedijk

In de Legger Delflandsedijk is de ligging, vorm, afmeting en constructie van de Delflandsedijk vastgelegd. Bij de Legger hoort een tekening met daarop aangegeven de ligging van de waterkering en de bijbehorende beschermingszone en profiel van vrije ruimte.

De legger Regionale keringen

In de Legger Regionale keringen is de ligging, vorm, afmeting en constructie van de regionale keringen vastgelegd. Bij de Legger hoort een tekening met daarop aangegeven de ligging van de waterkeringen, de bijbehorende beschermingszone en profiel van vrije ruimte.

De Legger Binnenwaterkeringen, landscheidingen, boezemkaden, polderkaden en waterscheidingen

In de Legger Binnenwaterkeringen, landscheidingen, boezemkaden, polderkaden en waterscheidingen is de ligging, vorm, afmeting en constructie van de overige waterkeringen vastgelegd. Bij deze legger hoort een tekening met daarop aangegeven de lokatie van de waterkering.

De beleidsregels voor inrichting van wateren

Het inrichten van wateren is onderverdeeld in de 'Beleidsregel Dempen en graven', 'Beleidsregel Werken in het profiel van wateren' en 'Beleidsregel Kunstwerken in wateren'. De beleidsregels bevatten beleid voor het inrichten van watergangen en oevers van alle oppervlaktewaterlichamen binnen het beheersgebied van Delfland. Bij het beoordelen van aanvragen voor watervergunningen wordt getoetst aan deze beleidsregels. Bij het opstellen van deze regeling is zoveel mogelijk aangesloten bij deze beleidsregels.

De Beleidsregel Medegebruik Zeewering

In de Beleidsregel Medegebruik Zeewering zijn voorwaarden gesteld voor het medegebruik van de ruimte in, op en om de primaire waterkering zeewering. Bij het beoordelen van aanvragen voor watervergunningen wordt getoetst aan deze beleidsregel. Bij het opstellen van deze regeling is zoveel mogelijk aangesloten bij deze beleidsregels.

De Beleidsregel Medegebruik Delflandsedijk

In de Beleidsregel Medegebruik Delflandsedijk zijn voorwaarden gesteld voor het medegebruik van de ruimte in, op en om de primaire waterkering Delflandsedijk. Bij het beoordelen van aanvragen voor watervergunningen wordt getoetst aan deze beleidsregel. Bij het opstellen van deze regeling is zoveel mogelijk aangesloten bij deze beleidsregels.

De Beleidsregel Medegebruik Regionale keringen

In de Beleidsregel Medegebruik Regionale keringen zijn voorwaarden gesteld voor het medegebruik van de ruimte in, op en om de regionale keringen. Bij het beoordelen van aanvragen voor watervergunningen wordt getoetst aan deze beleidsregel. Bij het opstellen van deze regeling is zoveel mogelijk aangesloten bij deze beleidsregels.

De Beleidsregel Grondwateronttrekkingen en infiltraties

In de Beleidsregel Grondwateronttrekkingen en infiltraties zijn voorwaarden gesteld voor het onttrekken van grondwater en het infiltreren van water binnen Delflands beheersgebied. Bij het beoordelen van aanvragen voor watervergunningen wordt getoetst aan deze beleidsregel. Bij het opstellen van deze regeling is zoveel mogelijk aangesloten bij deze beleidsregels.

Op alle handelingen die worden verricht is artikel 3.5 van de Keur van toepassing. Dit artikel bevat een zorgplicht die iedereen moet betrachten als het gaat om het verrichten van handelingen in watersystemen. Dit geldt ook voor handelingen die op grond van deze algemene regels zijn toegestaan. Indien redelijkerwijs kan worden aangenomen dat een handeling afbreuk doet aan de doelstelling die het waterstaatswerk heeft, dient diegene die de handelingen verricht die maatregelen te treffen om deze afbreuk te voorkomen. In het geval er kennis wordt genomen van dergelijk handelen dient dit onverwijld te worden gemeld bij Delfland. Delfland kan aanwijzingen geven over die maatregelen.

Voor het verrichten van een handeling die valt binnen het toepassingsgebied van de algemene regels uit deze regeling kan toestemming van een derde nodig zijn. Dit kan een toestemming van een grondeigenaar zijn, maar ook van een andere (overheids)instantie.

Voor het gebruik van Delflands eigendommen moet aanvullend toestemming worden gevraagd bij het team Juridische Ondersteuning en Vastgoed. Diegene die de handeling verricht moet hier zelf voor zorgen en er rekening mee houden dat de procedure voor het behandelen van een dergelijk verzoek langer kan duren, dan de periode voor het doen van een melding uit deze regeling.

6. Procedurele bepalingen

6.1 Melding algemeen

Diegene die de handelingen verricht of doet verrichten, moet hiervan melding doen aan Delfland (zie ook hoofdstuk 3 onder de Toelichting). De melding moet uiterlijk drie weken voorafgaand aan het verrichten van de handelingen worden gedaan, tenzij anders is vermeld. De melding kan zowel schriftelijk als elektronisch worden ingevuld en ingediend. Als uit de melding blijkt dat de te verrichten handelingen onder de algemene regels van deze regeling vallen, krijgt de melder hiervan bericht. Ook als Delfland van mening is dat de te verrichten handelingen niet onder deze regeling vallen, krijgt de melder hiervan bericht en moet er alsnog een watervergunning worden aangevraagd.

Wanneer een handeling deel uitmaakt van een handeling of een samenstel van handelingen waarvoor een vergunning is aangevraagd en deze aanvraag tegelijkertijd is ingediend met een melding, is de indieningstermijn van de melding gelijk aan de beslistermijn van de vergunning. Dit betekent dat voor het gelijk indienen van een vergunningaanvraag en een melding, de melding wordt meegenomen in de beslistermijn van de vergunningaanvraag. Het uitvoeren van de handelingen waarvoor een melding is ingediend kunnen pas worden verricht nadat een beslissing op de vergunningaanvraag is genomen.

Het is altijd mogelijk om bij het voornemen van een werk contact met Delfland op te nemen. In het vooroverleg kan bijvoorbeeld worden aangegeven welke gegevens bij de melding nodig zijn, zodat onnodig oponthoud wordt voorkomen.

Als er tijdens de werkzaamheden van de gemelde gegevens wordt afgeweken moet de melder dit direct doorgeven aan Delfland.

De melding vervalt automatisch als niet binnen een jaar de gemelde werkzaamheden zijn uitgevoerd. Hierna dient voor de werkzaamheden opnieuw een melding te worden gedaan.

6.2 Samenhang bij vergunningplichtige- of beheershandelingen

Wanneer sprake is van een project waarbij zowel vergunningplichtige handelingen als bedoeld in de Waterwet of de Keur en meldingsplichtige handelingen als bedoeld in deze regeling worden uitgevoerd en deze als gevolg van hun samenhang een gevolg kunnen hebben op het watersysteem, dient voor alle handelingen gezamenlijk een vergunningaanvraag te worden ingediend. De aanvraag wordt dan integraal getoetst aan toepasselijke regelgeving en beleidsregels.

Het gaat dan onder meer om het uitvoeren van diverse handelingen die functioneel of fysiek met elkaar samenhangen en die als gevolg daarvan een groter risico vormen voor het watersysteem. Denk bijvoorbeeld aan de bouw van een woning in een waterkering, waarvoor bij de aanleg van een kelder een ontgraving moet worden uitgevoerd. Deze werken zijn vergunningplichtig. Voor het droog houden van de ontgraving wordt een bemaling toegepast die aan de criteria uit deze regeling voldoet. De bemaling zou dan meldingsplichtig zijn, maar de bemaling in combinatie met een ontgraving kan een extra risico opleveren voor de waterkering. Om dit goed te kunnen beoordelen moeten in dit soort situaties voor alle handelingen één gezamenlijke vergunning worden aangevraagd.

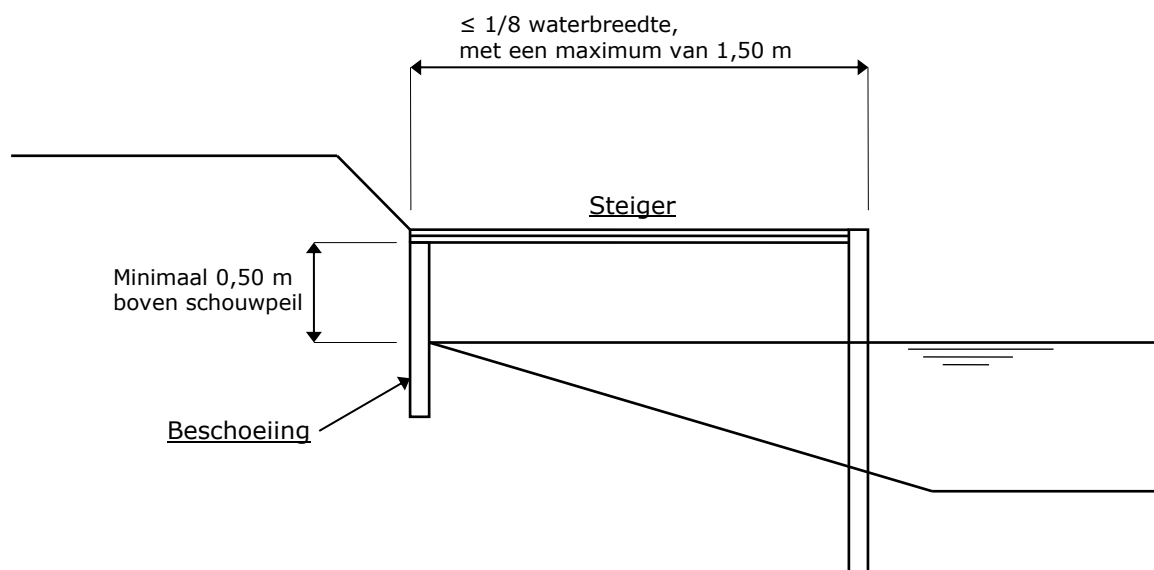
Wanneer een handeling plaatsvindt op of nabij een lokatie, waarvoor door het algemeen bestuur van Delfland of het bestuur een vastgesteld besluit is genomen tot het uitvoeren van beheershandelingen, mag die handeling niet een belemmering voeren voor het uitvoeren van die beheershandelingen. De algemene regels zijn dan niet van toepassing en de werken zijn dan vergunningplichtig. Bij beheersbehandelingen van Delfland kan men denken aan bijvoorbeeld een kadeverbetering, verlegging van een water of de aanleg van een natte ecologische zone.

7. Algemene regels

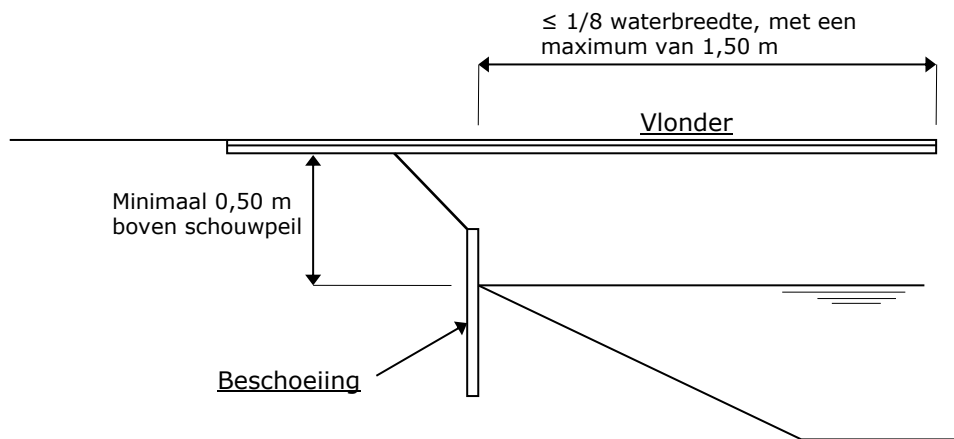
Aan de hand van de leggers kunt u bepalen of de handelingen zich bevinden binnen een waterstaatswerk, de bijbehorende beschermingszone of het profiel van vrije ruimte. De leggers zijn digitaal te raadplegen via onze internetsite www.hhdelfland.nl.

7.1 Steigers en vlonders

Onder een steiger wordt een constructie verstaan welke gedeeltelijk over een oppervlaktewaterlichaam is geplaatst met steunpunten in het water (zie figuur 7.1a). Een vlonder is een constructie welke gedeeltelijk over een oppervlaktewaterlichaam is geplaatst met een verankering in het achterliggende perceel (zie figuur 7.1b). Hierbij staan geen steunpunten in het water. Een steiger of vlonder wordt (meestal) voor recreatieve doeleinden gebruikt, bijvoorbeeld om vis-, of vaarwater goed te kunnen bereiken of voor het verlengen van een tuin. Om de waterkwaliteit en de functie van het oppervlaktewaterlichaam te waarborgen worden eisen gesteld met betrekking tot de maximale afmetingen en uitvoering van een steiger of vlonder. Het één en ander is onder andere afhankelijk van de afmetingen van het betreffende oppervlaktewaterlichaam. Het toepassen van gewolmaniseerd of gecreosoteerd hout nabij oppervlaktewater is niet toegestaan. Dit is vastgelegd in wettelijke regelingen zoals het Besluit PAK-houdende coatings en producten milieubeheer.



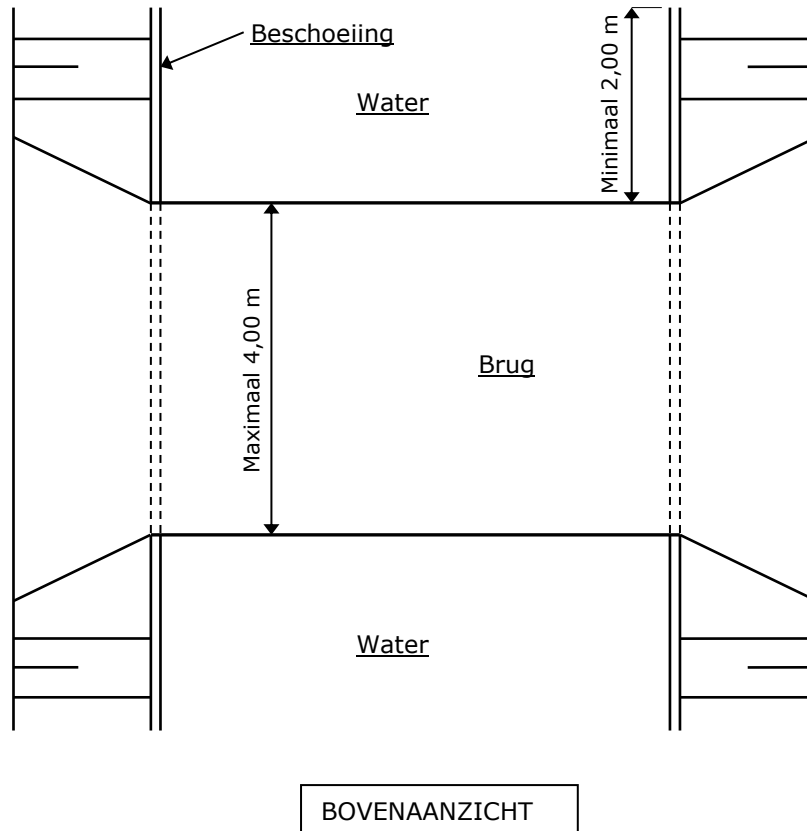
Figuur 7.1a Steiger



Figuur 7.1b Vlonder

7.2 Bruggen

Bruggen, mits aangebracht volgens de toepassingscriteria (zie figuur 7.2a en 7.2b), hebben vrijwel geen effect op de waterhuishouding, aangezien een brug de doorstroming van een oppervlaktewaterlichaam niet of nauwelijks beïnvloedt. Daarnaast worden secundaire wateren onderhouden door de eigena(a)r(en) van de aangrenzende percelen. Delfland heeft met betrekking tot het onderhoud dan ook geen direct belang bij het aanbrengen van bruggen over secundaire wateren. Er worden eisen gesteld aan de constructie van een brug om de stabiliteit van de oevers van het betreffende oppervlaktewaterlichaam te waarborgen. Het toepassen van gewolmaniseerd of gecreosoteerd hout nabij oppervlaktewater is niet toegestaan. Dit is vastgelegd in wettelijke regelingen zoals het Besluit PAK-houdende coatings en producten milieubeheer.



Figuur 7.2a Brug

INHOUDSOPGAVE

Hoofdstuk 1 Algemene bepalingen

- § 1.1 Begripsbepalingen 4
- § 1.2 Procedurele bepalingen 5

Hoofdstuk 2 Algemene regels voor het verrichten van handelingen in waterstaatswerken

- § 2.1 Steigers of vlonder 7
- § 2.2 Bruggen 8
- § 2.3 Kabels en leidin gen 9
- § 2.4 Grondmechanisch onderzoek 10
- § 2.5 Beweiden 11
- § 2.6 Oeverbescherming 11
- § 2.7 Evenementen op het strand 12
- § 2.8 Straatmeubilair 13
- § 2.9 Werken en beplanting 13
- § 2.10 Hekken en schuttingen 15

Hoofdstuk 3 Algemene regels voor het water brengen in of onttrekken aan oppervlaktewaterlichaam

- § 3.1 Lozen in of onttrekken aan oppervlaktewaterlichaam tot 100 m³/uur 17

Hoofdstuk 4 Algemene regels voor het onttrekken van grondwater

- § 4.1 Grondwateronttrekkingen 18

Hoofdstuk 5 Slotbepalingen

Toelichting bij Algemene regels behorende bij de Keur Delfland

1. Inleiding 22
2. Doel 22
3. Voor wie gelden de regels 23
4. Toezicht en handhaving 23
5. Verhouding met andere regelgeving 23
6. Procedurele bepalingen 25
7. Algemene regels 26

Besluit van het college van dijkgraaf en hoogheemraden van het Hoogheemraadschap van Delfland van 12 mei 2015, tot vaststelling van algemene regels inhoudende vrijstelling van de vergunningplicht voor het verrichten van handelingen in, op, boven, over of onder waterstaatswerken en het onttrekken van grondwater (Algemene regels behorende bij de Keur Delfland)

Het college van dijkgraaf en hoogheemraden van het Hoogheemraadschap van Delfland;

gelet op artikel 3.6 van de Keur Delfland;

overwegende dat het wenselijk is de regeldruk te verminderen en dat door het stellen van algemene regels de watersysteemkundige belangen kunnen worden gewaarborgd;

besluit vast te stellen de volgende algemene regels:

Hoofdstuk 1 Algemene bepalingen

§ 1.1 Begripsbepalingen

Artikel 1 Begripsbepalingen

1. In deze regeling en de daarop berustende bepalingen wordt verstaan onder:

Aangeheelde waterkering: waterkering waarvan de hoogte van de achterliggende gronden op kunstmatige wijze op gelijke hoogte of hoger dan de kruinhoogte van de waterkering zijn aangelegd.

Binnenwaterkering: binnenwaterkering zoals bedoeld in de Legger Binnenwaterkeringen, Landscheidingen, Polderkaden en Waterscheidingen.

Buitenkruinlijn: snijpunt van de raaklijnen van de kruin en het buitentalud van een waterkering.

Damwand: wand van verticale planken.

Duiker: een verbindingsbuis om water onder een straat of een stuk grond door te laten.

Duinvoet: duinvoet zoals bedoeld in de Legger Zeewering.

Grondmechanisch onderzoek: uitvoeren van grondonderzoek door middel van sonderingen, handboringen, mechanische boringen, peilbuizen of waterspanningsmeters.

Hek: afscheiding met vrije doorzicht.

Insteek: de snijlijn van het bovenwatertalud van het oppervlaktewaterlichaam met het aangrenzende maaiveld.

Kabel: transportmedium zonder holle ruimte.

Landscheiding: landscheiding zoals bedoeld in de Legger Binnenwaterkeringen, Landscheidingen, Polderkaden en Waterscheidingen.

Leiding: transportmedium dat uitmondt in een oppervlaktewaterlichaam, of wel bedoeld als transportmedium voor gassen en vloeistoffen.

Lozingspunt: werk waarmee niet-oppervlaktewater in een oppervlaktewater wordt geloosd.

Milieubeschermingsgebied: milieubeschermingsgebieden voor grondwater zoals bedoeld in het provinciaal waterplan van de provincie Zuid Holland.

NEN 3650 en NEN 3651: door de Stichting Nederlands Normalisatie-instituut uitgegeven normen voor het toepassen van kabel en leidingsystemen in waterstaatswerken.

Oeverbescherming: beschoeiing of damwand die wordt aangebracht in de oeverlijn om de oever tegen afkalving te beschermen.

Polderkade: polderkade zoals bedoeld in de Legger Binnenwaterkeringen, Landscheidingen, Polderkaden en Waterscheidingen.

Polderprincipe: creëren van een kunstmatig grondwaterniveau dat lager ligt dan het omliggende grondwaterniveau voor het permanent droog houden van civieltechnische en bouwkundige werken.

Delflandsedijk: Delflandse dijk zoals bedoeld in de Legger Delflandsedijk.

Primair water: primair water zoals bedoeld in de Legger Wateren.

Regionale waterkering: regionale waterkering zoals bedoeld in de Legger Regionale waterkeringen.

Schutting: afscheiding zonder vrije doorzicht.

Secundair water: secundair water zoals bedoeld in de Legger Wateren.

Sleuf: langwerpige smalle ontgraving die in de grond vanaf het maaiveld wordt gegraven.

Sleufloze techniek: het door middel van doorpersen of boren leggen van kabels of leidingen.

Straatmeubilair: objecten die in de openbare ruimte staan ten behoeve van de openbare ruimte.

Strategische zoetwatervoorraad: strategische zoet grondwatervoorraad zoals bedoeld in het provinciaal waterplan van de provincie Zuid Holland.

Verheelde waterkering: waterkering waarvan de hoogte van de achterliggende gronden op natuurlijke wijze op gelijke hoogte of hoger dan de kruinhoogte van de waterkering zijn gelegen.

Voorland: voor een waterkering gelegen land of ondiep gelegen oever.

Waterkerend vermogen: vermogen van een waterkering om aan alle faalmechanismen te voldoen, overeenkomstig de veiligheidseisen.

Zeewering: zeewering als bedoeld in de legger zeewering.

2. In deze regeling en de daarop berustende bepalingen wordt onder beschermingszone, bestuur, grondwater, legger, ondersteunend kunstwerk, natte ecologische zone, oeverlijn, onttrekken van grondwater, onttrekkingsinrichting, oppervlaktewaterlichaam, profiel van vrije ruimte, schouwpeil, waterkering, waterstaatswerk, watervoerende deel en werken verstaan hetgeen daaronder wordt verstaan in artikel 1.1 van de Keur Delfland.

§ 1.2 Procedurele bepalingen

Artikel 2 Melding algemeen

1. Indien op grond van deze regeling een melding is vereist, wordt door diegene die de handelingen verricht, uiterlijk drie weken, voorafgaand aan het verrichten van die handelingen schriftelijk of door middel van een elektronisch formulier melding gedaan aan het bestuur.
2. Bij de melding zoals bedoeld in het eerste lid, worden de volgende gegevens verstrekt:
 - a. de naam, het adres, een contactpersoon, het telefoonnummer en het e-mailadres van diegene die de handelingen verricht;
 - b. de geografische aanduiding van de locatie waar de handeling wordt verricht, met behulp van:
 - i. een adres en plaats,
 - ii. een situatietekening,
 - iii. een kaart met een functionele schaal die is voorzien van een noordpijl en waarop de ligging van de locatie ten opzichte van de omgeving is aangegeven,
 - iv. een (constructie)tekening van de handeling, waarop de maatvoering is aangegeven, en
 - v. foto's, of andere geschikte middelen.
 - c. een omschrijving van de aard, de omvang, de reden en het doel van de voorgenomen handeling;
 - d. de aanvang en duur van de werkzaamheden.
3. De melding vervalt indien de werkzaamheden niet zijn uitgevoerd binnen een jaar na de melding.

Artikel 3 Samenhang bij vergunning of beheershandelingen

1. Indien een handeling als bedoeld in de artikelen 4, 7, 10, 13, 16, 18, 20, 22, 24, 26, 28 en 30 deel uit maakt van een handeling of samenstel van handelingen waarvoor een vergunning vereist is op grond van de Keur Delfland, de Waterwet of de daarop berustende bepalingen en deze samenhang gevolgen kan hebben voor het watersysteem geldt de vrijstelling op de vergunningplicht uit deze algemene regels niet.

7.4 Grondmechanisch onderzoek

Ten behoeve van grondonderzoek dienen vaak grondboringen en sonderingen te worden uitgevoerd en peilbuizen te worden aangebracht en verwijderd binnen waterkeringen en oppervlaktewaterlichamen. In de meeste gevallen hebben dergelijke werkzaamheden een zeer gering effect op de staat van een waterkering en oppervlaktewaterlichaam. Het uitvoeren van grondboringen, sonderingen en het aanbrengen en verwijderen van peilbuizen betreft vanuit waterstaatkundig oogpunt een relatief eenvoudig en veel voorkomend werk. De relevante waterstaatkundige belangen kunnen in dit geval voldoende worden gewaarborgd door het stellen van een algemene regel.

7.5 Beweiden

Bij het toelaten van vee op een waterkering is de hoeveelheid vee en het soort vee van belang. Paarden en koeien zullen door hun gewicht eerder schade aan de grasmat van een waterkering of aan de waterkering zelf aanrichten dan schapen of geiten. Vertrapping of wegvreten van de grasmat kan erosie en vervolgens instabiliteit van de waterkering tot gevolg hebben. Hierom worden alleen geiten of schapen toegestaan met een maximum aantal per hectare te beweiden perceel.

7.6 Oeverbescherming

Een oeverbescherming is een oever verstevigende constructie die in voorkomende gevallen in het talud van een waterlichaam kan worden geplaatst om afkalving en instorten van de oever te voorkomen. De voorwaarden waaraan dient te worden voldaan bij het plaatsen van een oeverbescherming hebben tot doel dat er zo min mogelijk waterbergingsverlies optreedt en dat er een zo klein mogelijk effect op de doorstroming van het betreffende oppervlaktewaterlichaam ontstaat.

Voorkomen moet worden dat een beschoeiing in het oppervlaktewaterlichaam wordt geplaatst om het gebruiksareaal van een perceel te vergroten, ten koste van het profiel van dat oppervlaktewaterlichaam. Dergelijke constructies vallen niet onder deze algemene regel. Omdat het effect op de waterberging en de doorstroming doorgaans zeer gering is kunnen de waterhuishoudkundige belangen voldoende worden gewaarborgd door het stellen van een algemene regel. Het toepassen van gewolmaniseerd of gecreosoteerd hout nabij oppervlaktewater is niet toegestaan. Dit is vastgelegd in wettelijke regelingen zoals het Besluit PAK-houdende coatings en producten milieubeheer.

Het verwijderen van oeverbeschermingen die in een legger met waterkeringen is aangewezen, is uitgesloten van de algemene regel. Deze werkzaamheden zijn op grond van de Keur Delfland vergunningplichtig. De reden van deze uitsluiting ligt hem in het feit dat deze beschoeiingen een ondersteunend kunstwerk zijn voor de waterkering.

7.7 Evenementen op het strand

De algemene regel voor evenementen op het strand heeft betrekking op het gebruik van het strand in verband met het houden van een niet gemotoriseerd evenement. Een wandeltocht, hardloopwedstrijd of fietswedstrijd zijn enkele voorbeelden van een niet gemotoriseerd evenement. Daarnaast is het voor de organisatie van een evenement toegestaan om tijdelijke werken op het strand aan te leggen. Hier moet men denken aan een kraam, vlaggenmast, controlepost, borden, dranghekken of andersoortige werken ten behoeve van het evenement.

De relevante waterstaatkundige belangen kunnen in het geval van een evenement op het strand, gelet op de tijdelijkheid en de geringe inbreuk van de activiteit op de functie en het beheer van het strand, voldoende worden gewaarborgd door het stellen van een algemene regel.

7.8 Straatmeubilair

Langs oppervlaktewaterlichamen en waterkeringen zijn in Delfland van oudsher veel wegen aanwezig. Om de functie en veiligheid van en op openbare wegen te waarborgen is het noodzakelijk om straatmeubilair te plaatsen of te verwijderen. Het is daarbij van belang dat bij het plaatsen of verwijderen van straatmeubilair de functie van het desbetreffende oppervlaktewaterlichaam of waterkering blijft gewaarborgd.

Onder straatmeubilair wordt verstaan objecten die in de openbare ruimte staan ten behoeve van de openbare ruimte. Voor waterkeringen heeft dit, in het buitentalud, kruin, of binnentalud, alleen betrekking op bebordingen op fles-, of buispalen of reflectorpalen. Dergelijke werken hebben meestal geen effect op het functioneren van de waterkering. De relevante waterstaatkundige belangen kunnen in dit geval voldoende worden gewaarborgd door het stellen van een algemene regel.

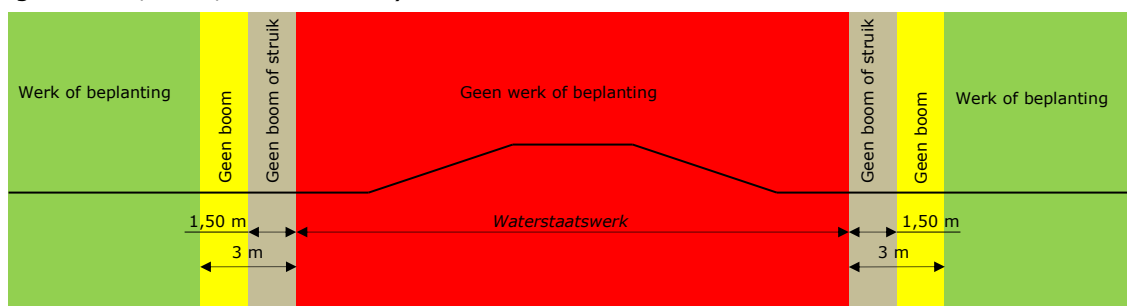
Voor bijvoorbeeld lantaarnpalen, verkeersregelinstantaties, ofabri's is het noodzakelijk dat (grootschalige) graafwerkzaamheden moeten worden uitgevoerd, zoals het aanleggen van kabels of leidingen of het ingraven van een fundering. Deze werken hebben een effect op het functioneren van de waterkering en vallen daarom niet onder de vrijstelling.

7.9 Werken en beplantingen

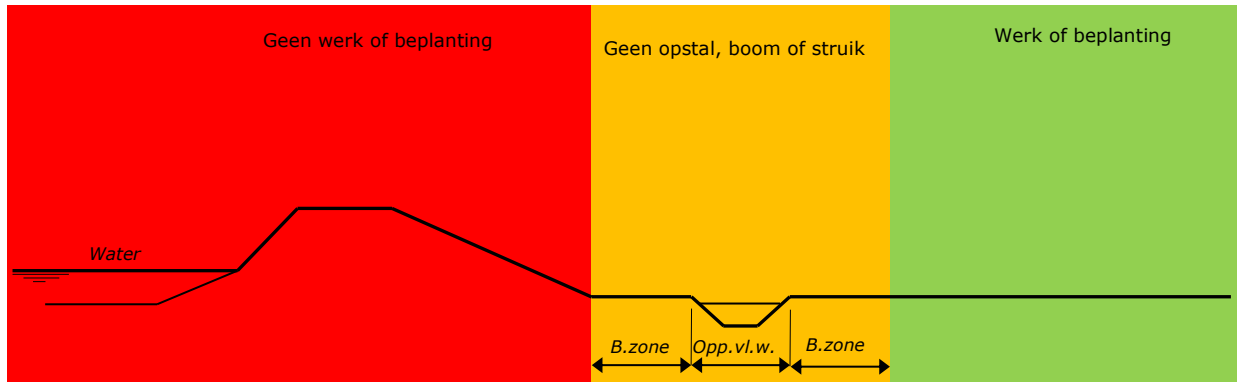
Met werken worden in dit document demontabele werken bedoeld die voor onbepaalde tijd in het waterstaatswerk worden aangelegd, maar die, wanneer nodig, eenvoudig verwijderd kunnen worden. Demontabele werken zijn niet voorzien van een in de grond aangebrachte, gestorte, geslagen of soortgelijke fundatie en bevinden zich op het waterstaatswerk. Gedacht kan worden aan opstellen (bijvoorbeeld houten tuinhuisje), speeltoestellen of open bestratingen. Voor beplanting kan een onderscheid gemaakt worden tussen bomen, struiken en lage beplanting (bijvoorbeeld perkplanten), uitgezonderd gras. Het ingraven van beplantingen is toegestaan. Voor werken is het ingraven beperkt tot de beschermingszone.

Een natte ecologische zone valt niet onder het begrip beplanting.

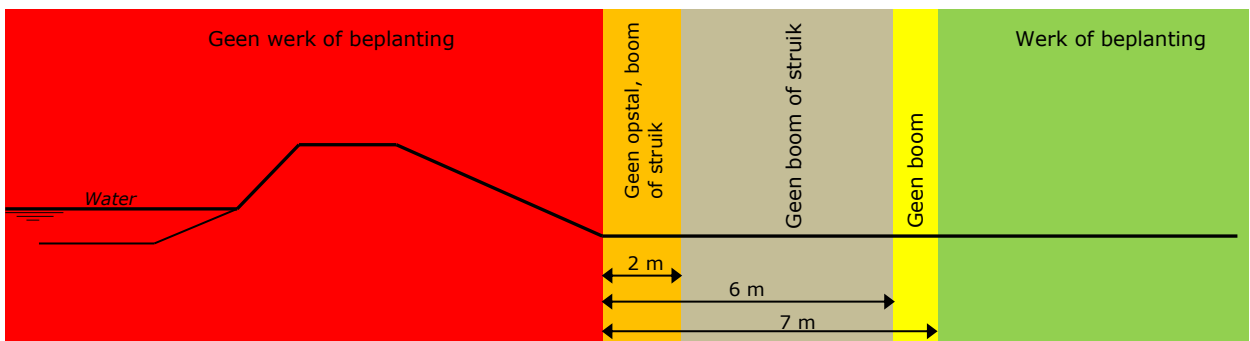
Demontabele werken en beplantingen in, op, boven, over, of onder een waterstaatswerk kunnen een effect op de waterkering hebben, het onderhoud belemmeren, leiden tot aantasting van het talud of negatieve invloed hebben op de ecologie. Daarom is het niet toegestaan om de aangegeven demontabele werken en beplanting binnen de onderhoudsstrook, bij natte ecologische zones of in het waterstaatswerk aan te leggen (zie figuur 7.9a, 7.9b, 7.9c en 7.9d).



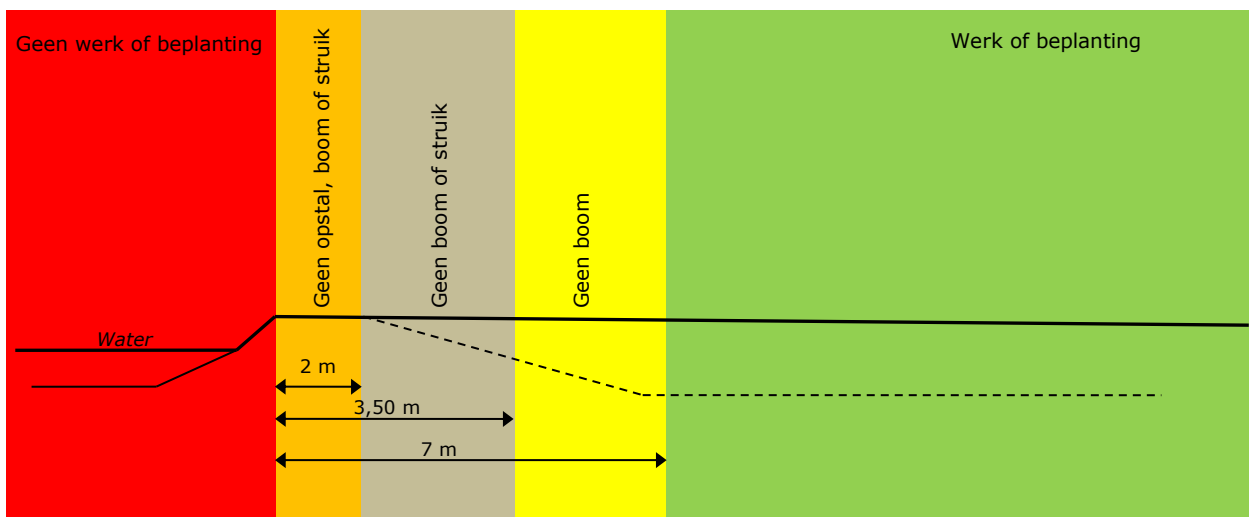
Figuur 7.9a Primaire waterkering Delflandsedijk of Binnenwaterkering



Figuur 7.9b Niet verheelde of niet aangeheelde regionale waterkering met dijksloot



Figuur 7.9c Niet verheelde of niet aangeheelde regionale waterkering



Figuur 7.9d Verheelde, aangeheelde of aangevulde regionale waterkering

De algemene regels zijn gericht op de wijze van en de plaats van het aanleggen van een demontabel werk of beplanting in een waterstaatswerk. Hiermee wordt voorkomen dat het watersysteem negatief wordt beïnvloed.

7.10 Hekken en schuttingen

Hekken kunnen onderverdeeld worden in een hekwerk of een afrastering. Beide werken hebben een vrije doorzicht, waarbij een hek bestaat uit in de grond geplaatste palen met daartussen een frame van spijlen of gaas. Een afrastering wordt veelal gebruikt om vee te keren en bestaat voornamelijk uit in de grond geplaatste palen met daartussen prikkeldraad of staaldraad.

Schuttingen zijn werken die geen vrije doorzicht hebben en bestaan veelal uit in de grond geplaatste palen met daartussen een gesloten scherm van opgroeiende beplanting, hout, beton of andersoortige materialen. Door de gesloten constructie kunnen schuttingen veel wind vangen en is het redelijkerwijs noodzakelijk om een schutting dieper aan te leggen of te funderen op een ingegraven verzwaarde voet. Hierdoor kan er een negatief effect ontstaan op de veiligheid van een waterkering.

Het aanleggen of verwijderen van een hek of schutting zijn vanuit waterstaatkundig oogpunt relatief eenvoudig en veel voorkomende werken. In de meeste gevallen hebben de werkzaamheden een zeer gering effect op een waterstaatswerk. Hierdoor kunnen de waterstaatkundige belangen voldoende worden gewaarborgd door het stellen van een algemene regel.

7.11 Water brengen en onttrekken aan oppervlaktewaterlichaam tot 100 m³/uur

In deze algemene regel wordt onder het lozen en onttrekken verstaan het op enige wijze (hemelwaterafvoer, overstort, drainage, etc.) brengen of halen van water in of uit een oppervlaktewaterlichaam. De constructie (pomp) voor het lozen of onttrekken valt niet onder deze algemene regel.

Alle afvoeren van één perceel op één oppervlaktewaterlichaam worden samen als één lozingspunt beschouwd. Een perceel kan dus alleen meerdere lozingspunten hebben wanneer op verschillende oppervlaktewaterlichamen wordt geloosd. Onder het onttrekken wordt verstaan het op enige wijze halen van water uit een oppervlaktewaterlichaam.

Het lozen in en onttrekken aan een oppervlaktewaterlichaam is een veel voorkomend werk bij oppervlaktewaterlichamen. De werken betreffen meestal regenwaterafvoeren van gebouwen of warenhuizen en kleine onttrekkingen voor bijvoorbeeld het sproeien van een tuin. Omdat de werkzaamheden veel voorkomen en de negatieve effecten op het watersysteem gering zijn kunnen de waterstaatkundige belangen voldoende worden gewaarborgd door het stellen van een algemene regel.

7.12 Grondwateronttrekkingen

Het doel van het grondwaterbeleid is om zo effectief en efficiënt mogelijk met grondwater om te gaan en het voorkomen van negatieve effecten door grondwateronttrekkingen en infiltraties. Voor grote onttrekkingen, waarbij de kans aanwezig is dat er significante effecten voor grondwaterstanden, grondwaterstromingen en de kwaliteit van het grondwater ontstaan, geldt de vergunningsplicht. Voor onttrekkingen waarbij geen of nauwelijks risico's zijn voor deze belangen en voor de omgeving zijn vrijstellingen opgenomen in deze algemene regels.

Algemene regels in relatie tot artikel 6.11 van het Waterbesluit.

Op grond van artikel 6.11 van het Waterbesluit is een melding vereist voor degene die grondwater onttrekt of water infiltreert als bedoeld in artikel 30 derde tot en met achtste lid. In artikel 6.11 van het Waterbesluit is tevens een algemene regeling opgenomen voor het meten aan grondwateronttrekkingen en infiltraties. De indieningsvereisten voor grondwateronttrekkingen zijn op basis van artikel 6.11 van het Waterbesluit bij ministeriele regeling vastgesteld.

Op grond van artikel 6.11, vijfde lid, van het Waterbesluit kan het Waterschap zelf bij verordening voor wat betreft het onttrekken van grondwater of het infiltreren van water gevallen aanwijzen waarin verplichtingen uit de regeling niet gelden. In de algemene regels maakt Delfland van deze mogelijkheid gebruik.

Allereerst door in artikel 30 en 31 onderscheid te maken in onttrekkingen waarbij de wettelijk vereiste informatie moet worden ingediend én onttrekkingen die hier vanaf kunnen afwijken. Dit onderscheid wordt gemaakt op basis van de duur en het debiet van de onttrekking. Delfland maakt van deze mogelijkheid gebruik door voor kleinere onttrekkingen, waar het risico op effecten minder groot is, minder informatie op te vragen. Voor kleine onttrekkingen kan volstaan worden met het doorgeven van de naam van aanvrager, de locatie, startdatum en het doel van de onttrekking. Daarnaast bepaalt Delfland zelf in artikel 33 de meet- en registratieverplichtingen voor grondwateronttrekkingen.

Toepassingscriteria

Voor onttrekkingen tot 1 m³ per uur buiten milieubeschermingsgebieden en onttrekkingen voor brandblusvoorzieningen geldt volledige vrijstelling. Hier moet worden opgemerkt dat bij grote ondergrondse constructies met waterdichte vloer toch sprake kan zijn van een (zeer) geringe lekkage. Afhankelijk van de toepassing moet gedacht worden aan een lekdebiet tot circa 0,01 – 0,10 mm per dag. Het afpompen van dergelijke lekdebieten in een waterdicht ontworpen constructie wordt niet als een grondwateronttrekking beschouwd.

Voor kleine onttrekkingen die onder een soepeler meldingenregime vallen wordt een grenswaarde van 12.000 m³ per jaar 10 m³ per uur gehanteerd. Deze grens wordt in de praktijk bij waterschappen en provincie (voor de heffing) veelvuldig gehanteerd om de kleine onttrekkingen aan te duiden.

Onttrekkingsinrichting

In artikel 3.3, tweede lid, van de Keur Delfland wordt gesteld dat een onttrekkingsinrichting of infiltratiewerken die vanwege één opdrachtgever of in één project plaatsvinden en die een samenhangend geheel vormen, gelden als één inrichting. Van een samenhangend geheel is echter geen sprake als invloedsgebieden elkaar niet overlappen.

Bemalingsplan

Het kan zijn dat een meldingsplichtige onttrekking toch een specifiek risico met zich meebrengt. Aan de wettelijke indieningsvereisten is dan ook de verplichting toegevoegd om een aantoonbare check te doen op omgevingseffecten en daarmee samenhangende risico's. Door het bemalingsplan als eis in de algemene regels op te nemen worden problemen in een later stadium zo veel mogelijk voorkomen. Het bemalingsplan dient op basis van een *worst case* scenario de risico's te beschrijven voor kwetsbare bodemgebruiksfuncties. Hieronder wordt verstaan:

- bebouwing (met funderingswijze) en infrastructuur
- waterkeringen
- grondwaterverontreinigingen
- natuur, landbouw en openbaar groen
- andere grondwateronttrekkingen en infiltraties
- archeologische waarden

Tevens wordt aangegeven hoe de verticale stabiliteit wordt gewaarborgd. Met verticale stabiliteit wordt bedoeld dat er geen opbarstgevaar is. Het bepalen van het risico van opbarsten van de bodem dient te gebeuren aan de hand van de NEN-6740. Het "opbarsten" is een situatie dat een waterremmende grondlaag instabiel wordt en bezwijkt door de grondwaterdruk onder de grondlaag. Een ontgraving kan hierdoor vollopen met grondwater. Het risico van opbarsten speelt onder andere een rol bij bouwputten en sleufontgravingen.

De informatie die een bemalingsplan minimaal moet bevatten komt overeen met de gegevens uit paragraaf 4.1 Gegevens om de aanvraag of melding te onderbouwen uit de Beleidsregel grondwateronttrekkingen en infiltraties.

Toelichting bij Algemene regels behorende bij de Keur Delfland

Algemeen

1. Inleiding

Deze regeling strekt ter uitwerking van artikel 3.6 van de Keur Delfland (hierna: Keur). In dit artikel is de mogelijkheid opgenomen om algemene regels te stellen die een vrijstelling inhouden van de vergunningplicht uit de artikelen 3.1, 3.2 en 3.3 van de Keur.

Artikel 3.1 van de Keur

Op grond van artikel 3.1 van de Keur is het verboden om zonder vergunning waterstaatswerken aan te leggen of te wijzigen. Ook is het verboden om zonder vergunning gebruik te maken van een waterstaatswerk, de bijbehorende beschermingszone, of profiel van vrije ruimte, door daarin, daarop, daarboven, daarover of daaronder bepaalde handelingen te verrichten.

Voor het verrichten van bepaalde handelingen wordt in deze regeling vrijstelling verleend van de vergunningplicht uit de Keur (hoofdstuk 2). De verbodsbepalingen in de Keur blijven onverwijld van kracht.

Artikel 3.2 van de Keur

Op grond van artikel 3.2 van de Keur is het verboden om zonder vergunning water te brengen of te onttrekken aan oppervlaktewaterlichamen.

Voor het verrichten van bepaalde water aan-, of afvoer en van lozingen in en onttrekkingen aan het oppervlaktewaterlichamen wordt in deze regeling vrijstelling verleend van de vergunningplicht uit de Keur (hoofdstuk 3).

Artikel 3.3 van de Keur

Op grond van artikel 3.3 van de Keur is het verboden om zonder vergunning grondwater te onttrekken of water te infiltreren in andere gevallen dan als bedoeld in artikel 6.4 van de Waterwet.

Voor het verrichten van bepaalde grondwateronttrekkingen wordt in deze regeling vrijstelling verleend van de vergunningplicht uit de Keur (hoofdstuk 4).

Indien de voorgenomen handelingen vallen binnen het toepassingsbereik van deze regeling, is geen vergunning nodig op basis van de artikelen 3.1, 3.2, of 3.3 van de Keur. Wel moet dan worden voldaan aan de criteria uit deze regeling.

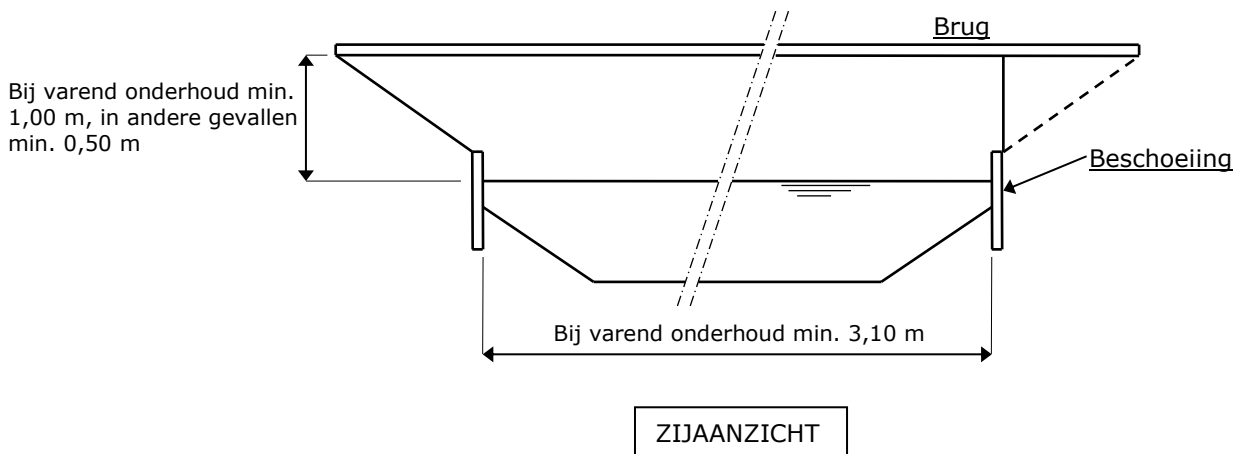
Om voldoende inzicht in de uitvoering van werken en werkzaamheden en overzicht ten behoeve van het watersysteem te houden, moet in sommige gevallen een melding worden gedaan bij het Hoogheemraadschap van Delfland (hierna: Delfland).

2. Doel

Het doel van deze algemene regels is veelzijdig. Allereerst is er de wens om de regeldruk te verminderen. Door de algemene regels komt de vergunningplicht voor het verrichten van bepaalde handelingen te vervallen, of wordt de vergunningplicht vervangen door een meldingsplicht.

Dit betekent een administratieve lastenverlichting voor burgers, bedrijven en andere overheden. Ook voor Delfland hebben de algemene regels een gunstige werking. Door minder aanvragen kunnen tijd en kosten worden bespaard. Ook is de afwikkeling van een melding minder ingrijpend dan het doorlopen van een vergunningsprocedure.

Daarnaast leiden algemene regels tot meer uniformiteit en hebben daardoor meer duidelijkheid tot gevolg.



Figuur 7.2b Brug

7.3 Kabels en leidingen

Het belang van Delfland bij de aanleg van kabels en leidingen in en langs oppervlaktewaterlichamen betreft voornamelijk de stabiliteit van de oever van het betreffende oppervlaktewaterlichaam, het berijdbaar houden van taluds en beschermingszones en waarborgen nat profiel van de oppervlaktewaterlichamen. Kabels en leidingen worden veelal aangelegd door middel van een gegraven sleuf, een boogzinker of een gestuurde boring. Wanneer deze werkzaamheden te dicht op de insteek van het oppervlaktewaterlichaam worden uitgevoerd, kan dat een negatief effect hebben op de stabiliteit van de oever. Daarnaast moet worden voorkomen dat kabels en leidingen worden beschadigd bij onderhoudswerkzaamheden aan oppervlaktewaterlichamen.

In de Vaarverordening Delfland staat aangegeven welke oppervlaktewaterlichamen binnen het beheersgebied van Delfland toegankelijk zijn voor motorvaart. Aan de hand hiervan kan bepaald worden welke minimale gronddekking vereist is voor een kabel of leiding.

Ten behoeve van bijvoorbeeld aansluitingen van huispercelen op het gas-, water-, elektriciteits-, riool-, of elektronisch telecommunicatienetwerk, worden kabels of leidingen in waterkeringen aangebracht. Hierbij worden tevens regelmatig las- of aansluitgaten gemaakt. Het belang van Delfland in deze, is dat de stabiliteit van de kering blijft gewaarborgd. Door de werken haaks op de kering aan te leggen hebben dergelijke werkzaamheden een zeer gering effect op de staat van een waterkering.

Het aanleggen en hebben van kabels en leidingen haaks op de waterkering en het maken van las- of aansluitgaten betreffen vanuit waterstaatkundig oogpunt relatief eenvoudig en veel voorkomende werken.

Het aanleggen en hebben van kabels en leidingen in en langs oppervlaktewaterlichamen en haaks op een waterkering betreft vanuit waterstaatkundig oogpunt een relatief eenvoudig en veel voorkomend werk. De relevante waterstaatkundige belangen kunnen in dit geval voldoende worden gewaarborgd door het stellen van een algemene regel.

Op de aanvulling van sleuven is het Besluit Bodemkwaliteit van toepassing. Dat betekent dat de aanvulling van sleuven met schone kleigrond dient te worden uitgevoerd.